


Označení dílů

M - fotoleptané kovové díly

D - obtisky

○ - původní plastové díly

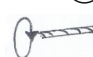
 - vyvrtat

Parts labelling

M - photoetched parts

D - decals

○ - original plastic parts

 - drill

Doporučená stavebnice:

Heller nebo Plus Model

Recommended kit:

Heller or Plus Model

Návod ke stavbě

Při stavbě postupujte podle inštruktážních obrázků.

Instructions

Follow the instruction drawings the assembly.

Upozornění: Během opracování může vznikat prach, který může dráždit dýchací cesty. Použijte ochranu očí při odstraňování kovových dílů.

Notice: Machining can produce dust which can be irritating to the respiratory tract. Metal parts should be cut off using protection eyesight.

Kupujte přímo na www.plusmodel.cz
Buy directly from www.plusmodel.cz

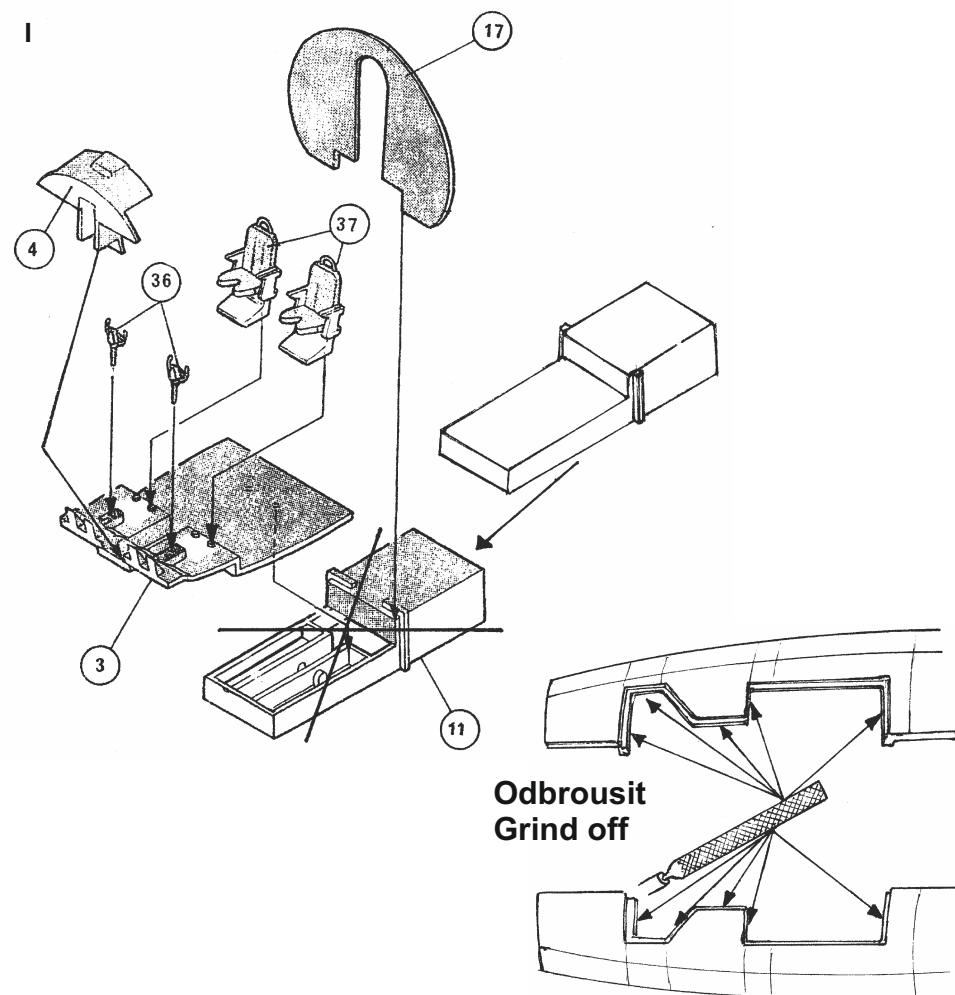
Plus Model s.r.o
Jižní 56, 370 10 České Budějovice
Czech Republic
<http://www.plusmodel.cz>
e-mail: plusmodel@plusmodel.cz

AL7006

plusmodel

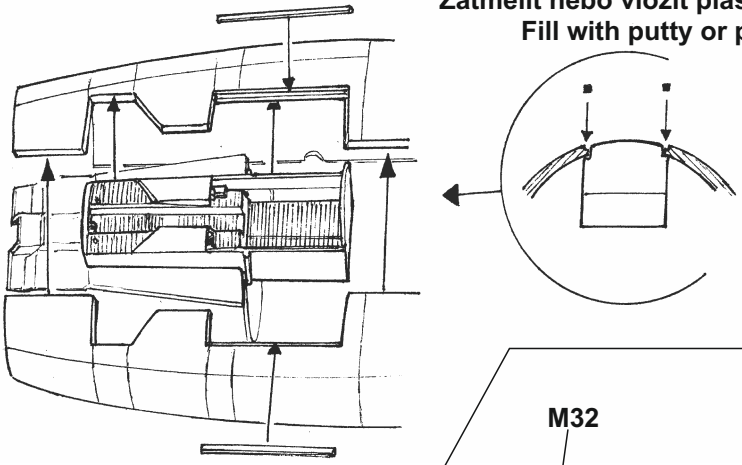
1/72

Wheel bays for EC-121 Warning Star

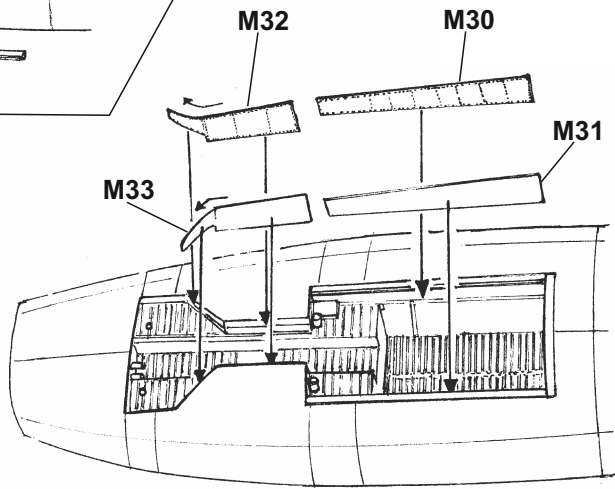


II

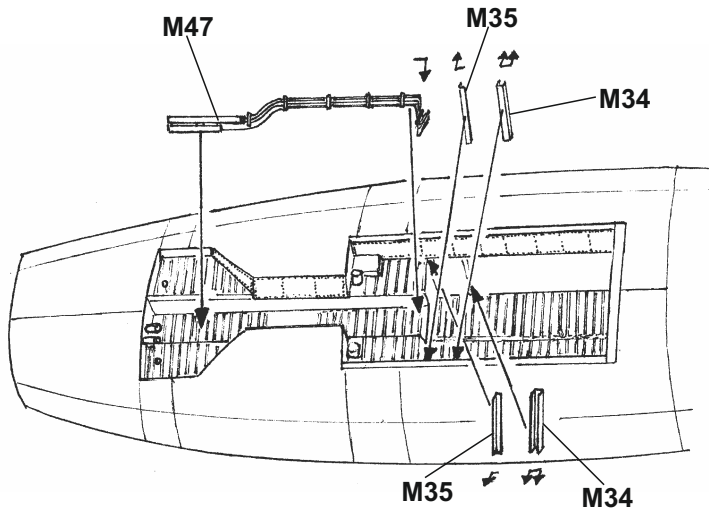
Zatmelit nebo vložit plastový hranolek
Fill with putty or plastic scantling



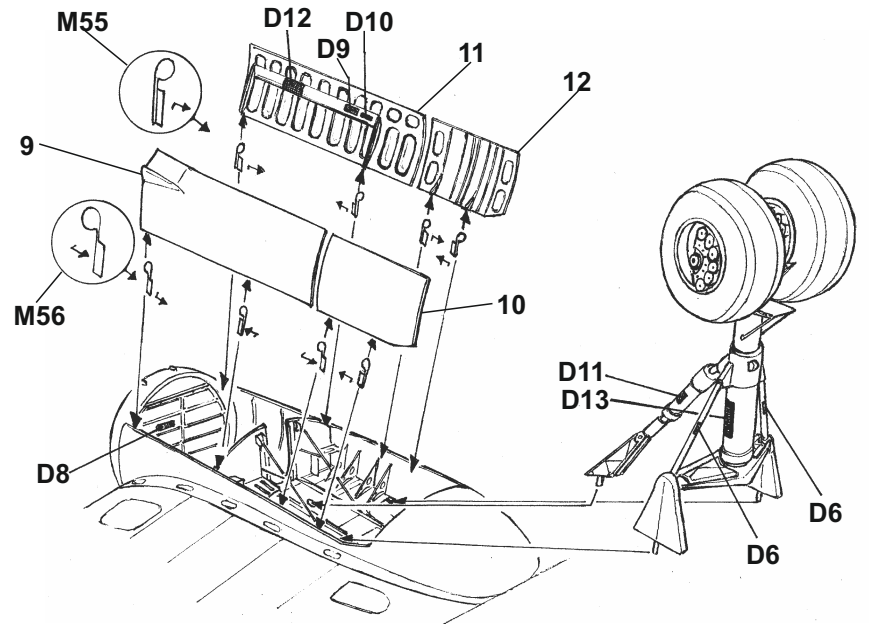
III



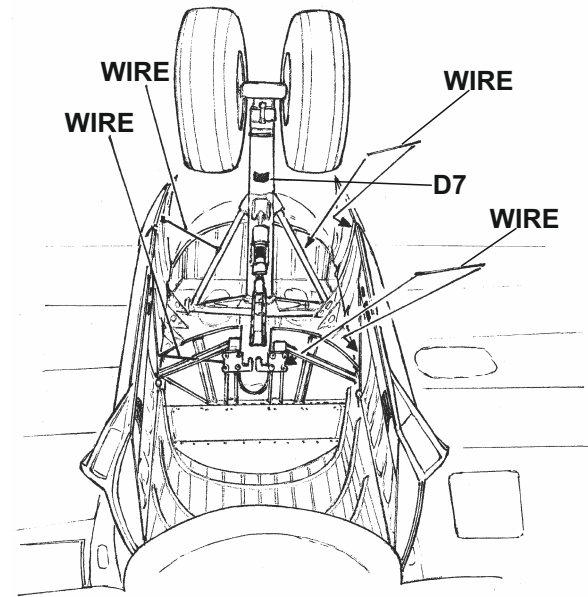
IV



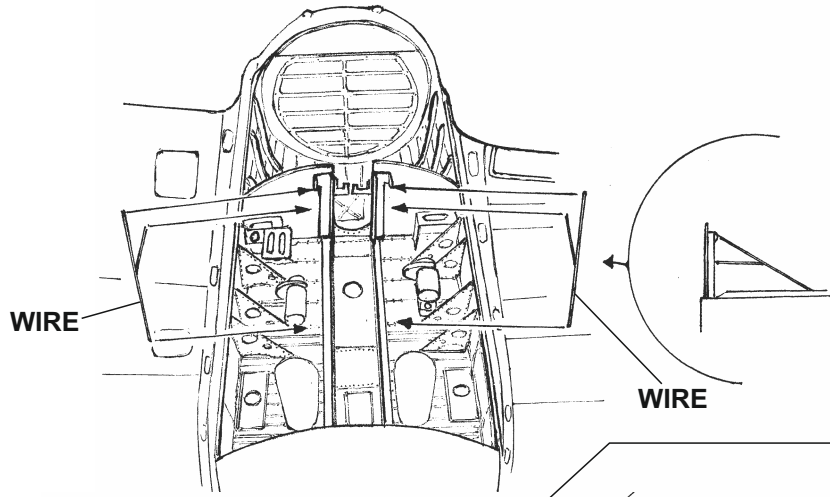
XVII



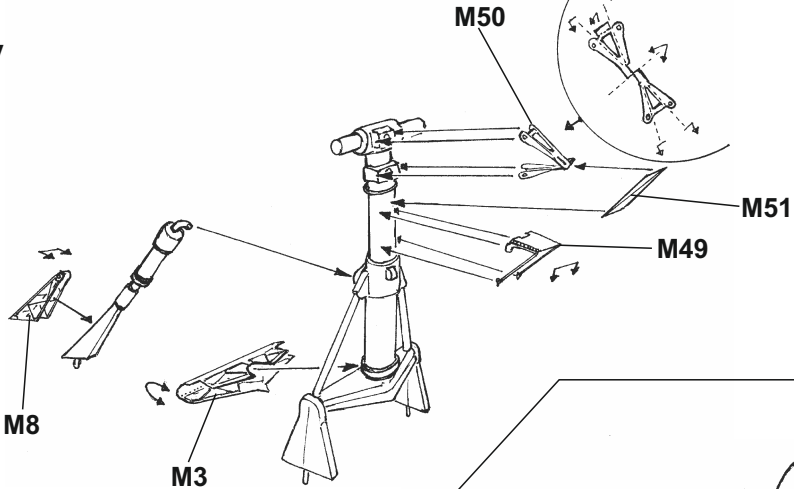
XVIII



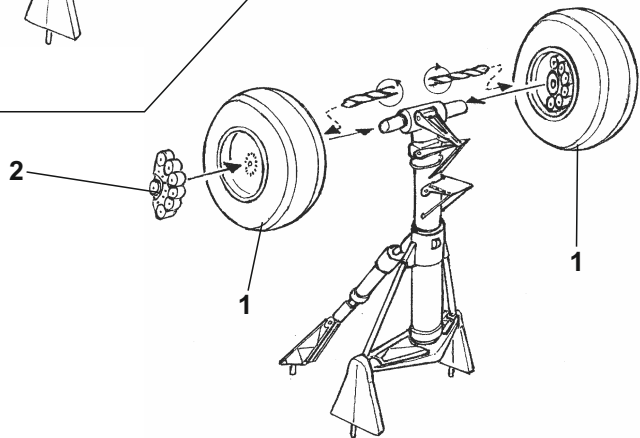
XIV



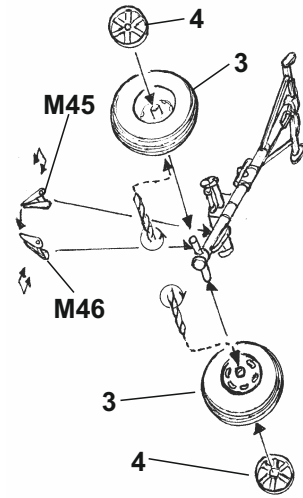
XV



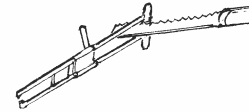
XVI



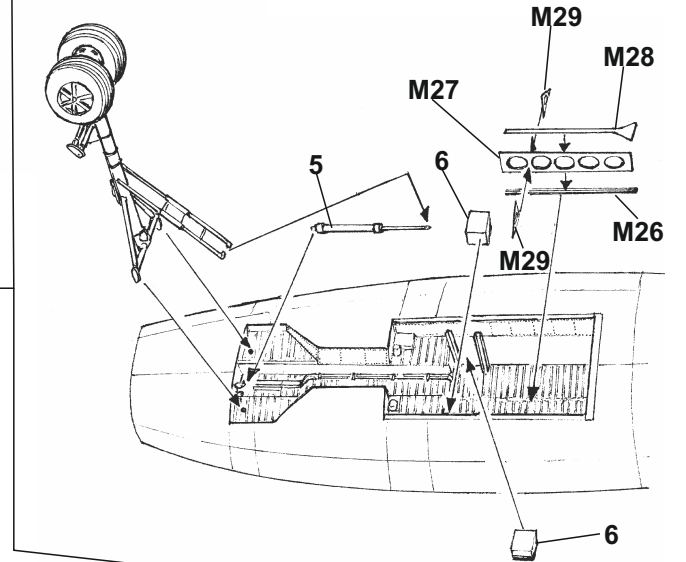
V



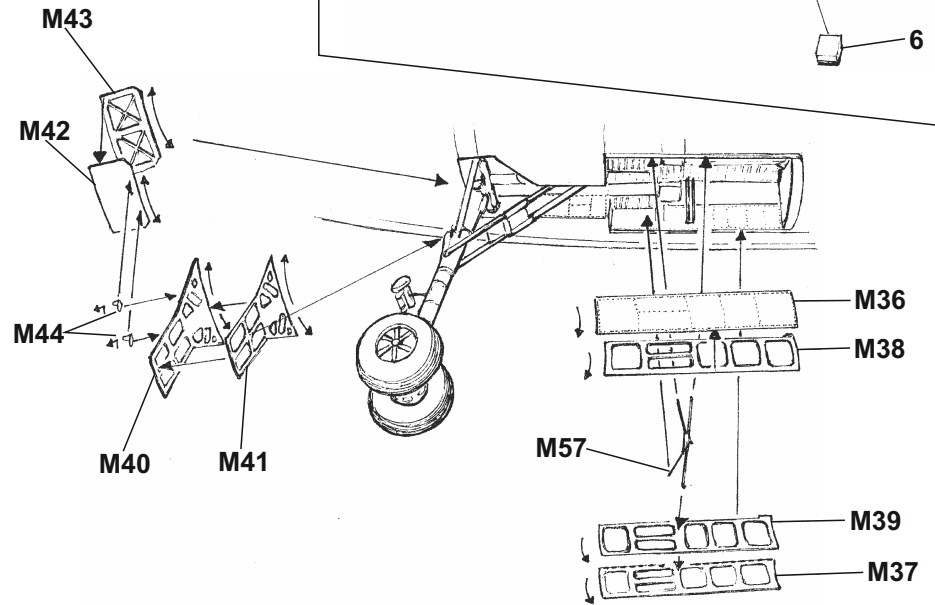
Odřiznout
Cut off



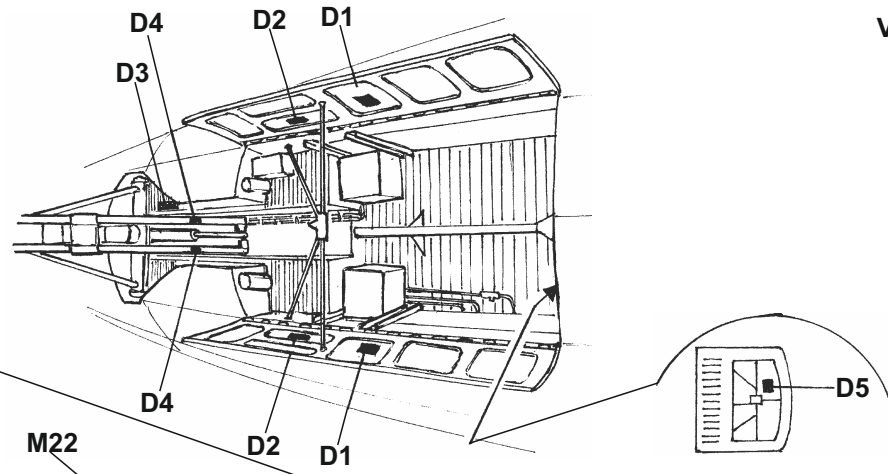
VI



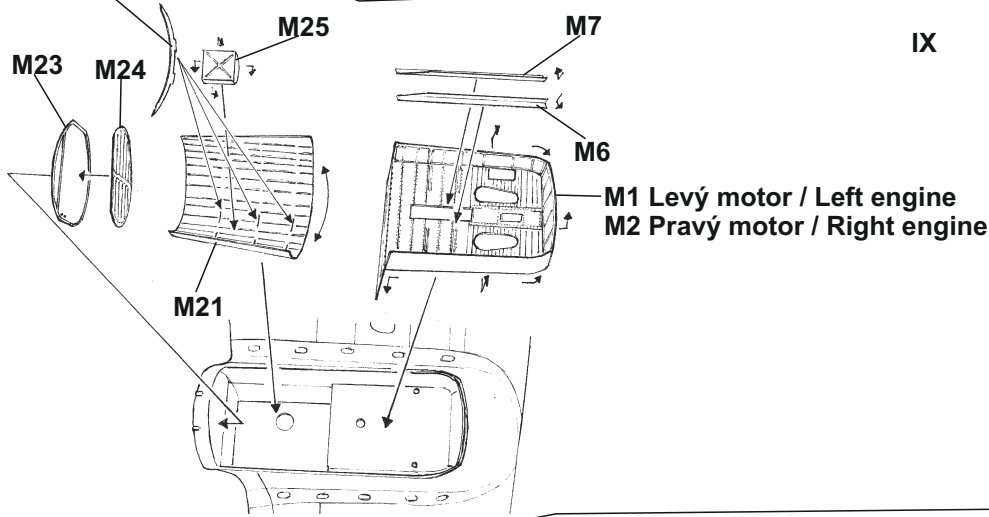
VII



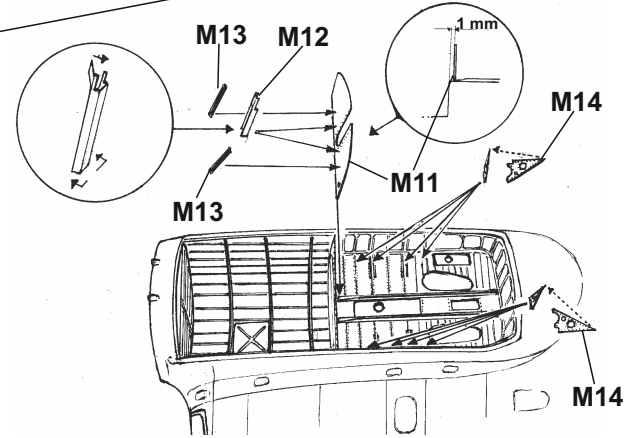
VIII



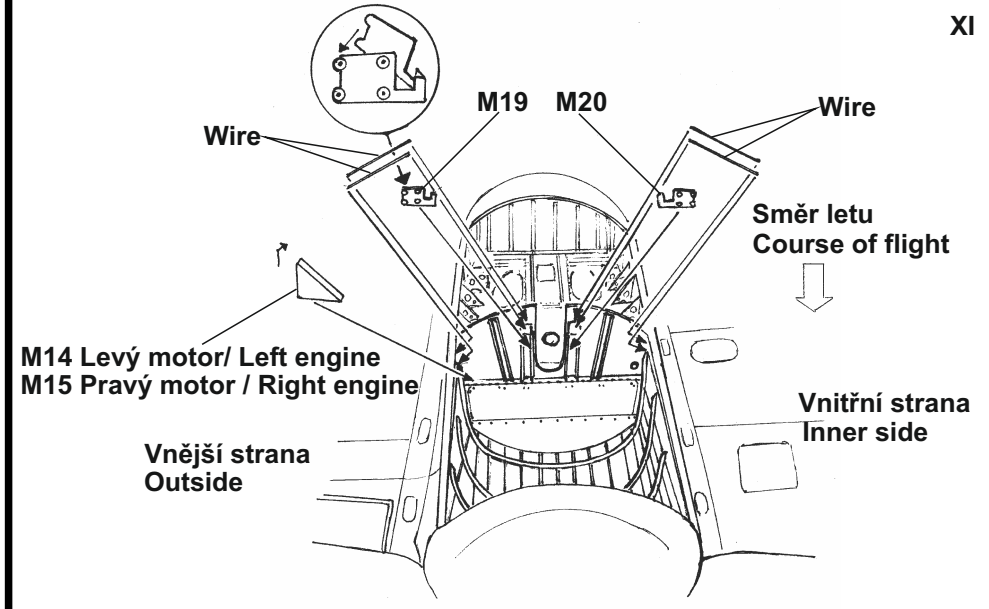
IX



X



XI



XII

